

TRP «Золотая Корона»: облачная Платформа для подключения банков к СБП

Игорь РОДИОНОВ

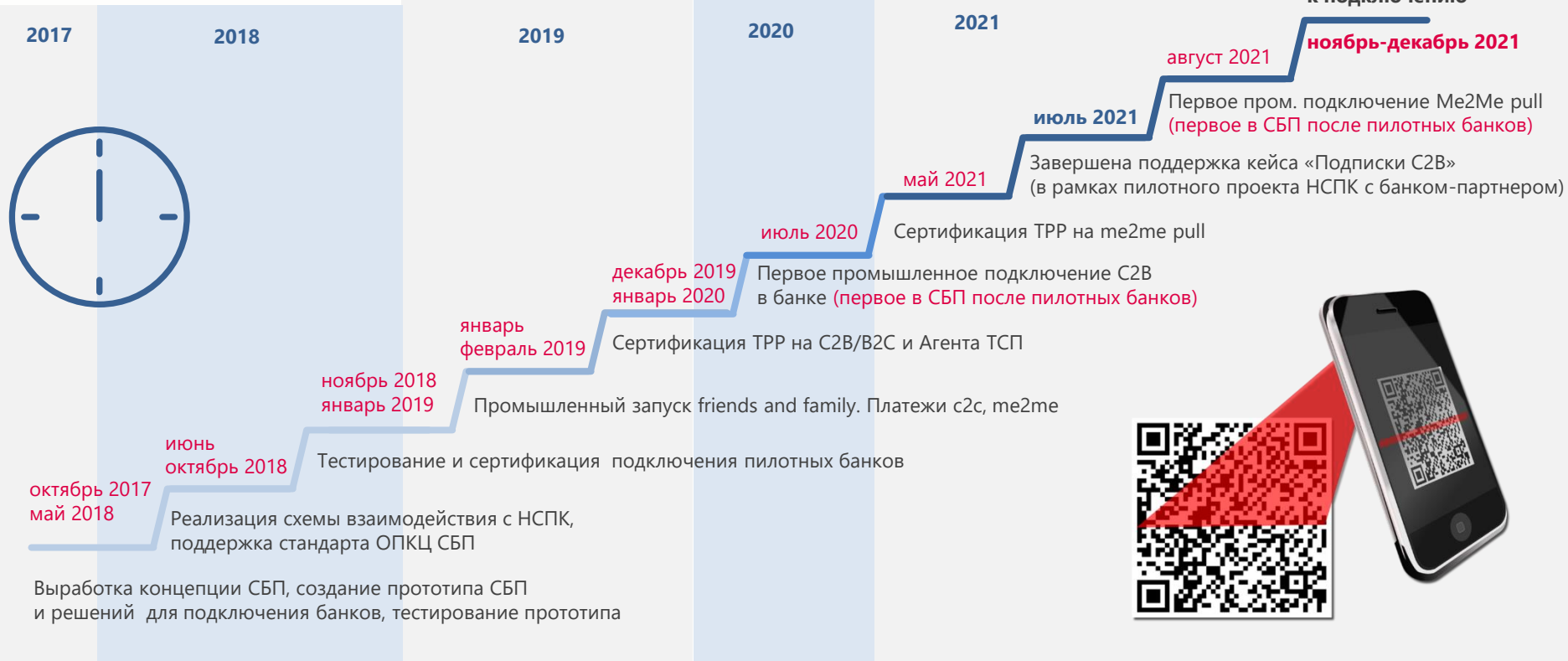
региональный директор сервиса

«Платформа банковского самообслуживания», ГК ЦФТ



УЧАСТИЕ «ЗОЛОТОЙ КОРОНЫ» В ПРОЕКТЕ СБП

ХРОНОЛОГИЯ ПРОЕКТА



ТТР «ЗОЛОТАЯ КОРОНА» СЕГОДНЯ

63 банка
подключены к С2С

XX% Me2Me Pull
XX% C2B/B2C



Месячный оборот
XX млн руб.



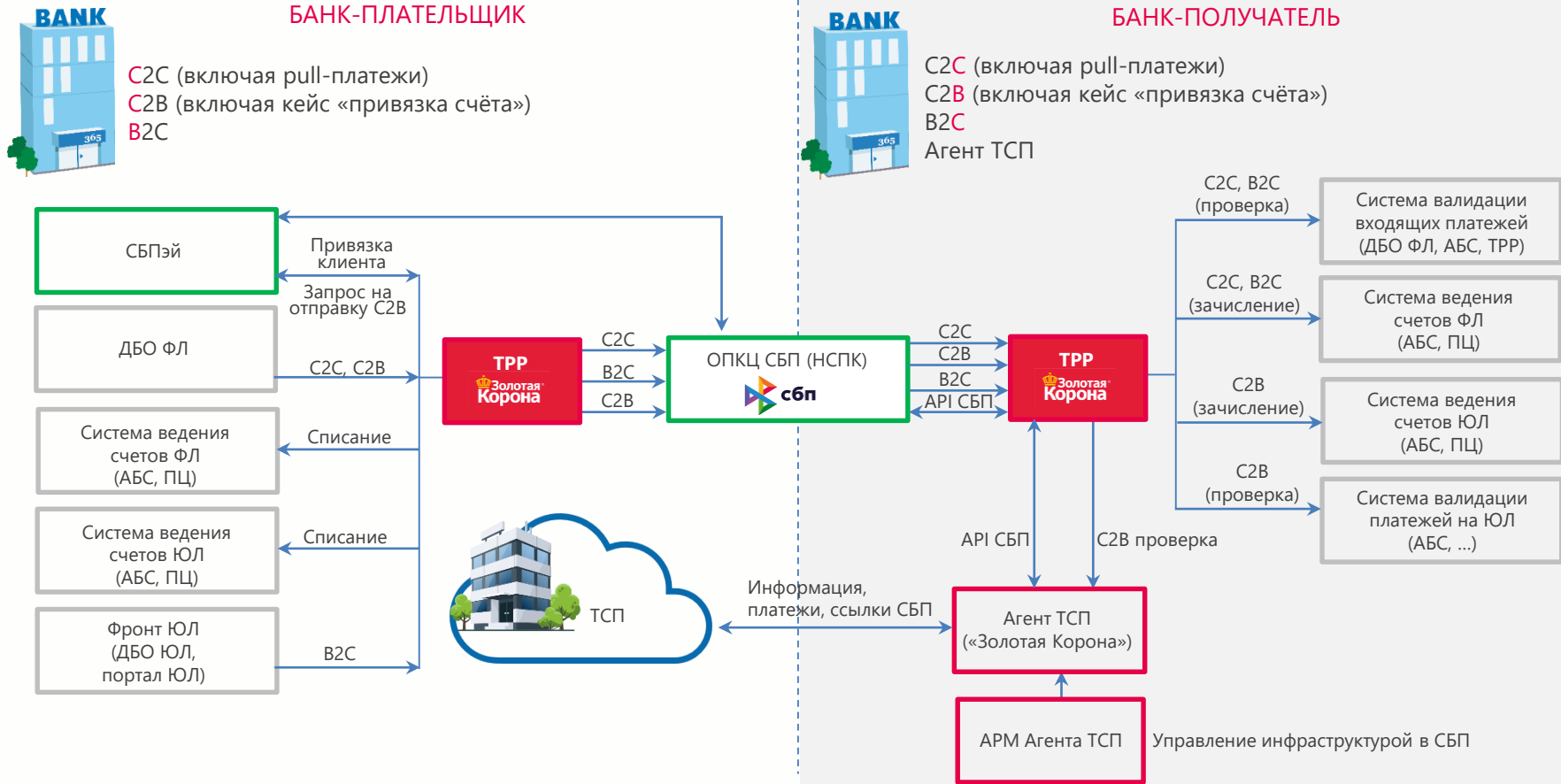
Уровень доступности
за 9 месяцев 2021г.
XX%



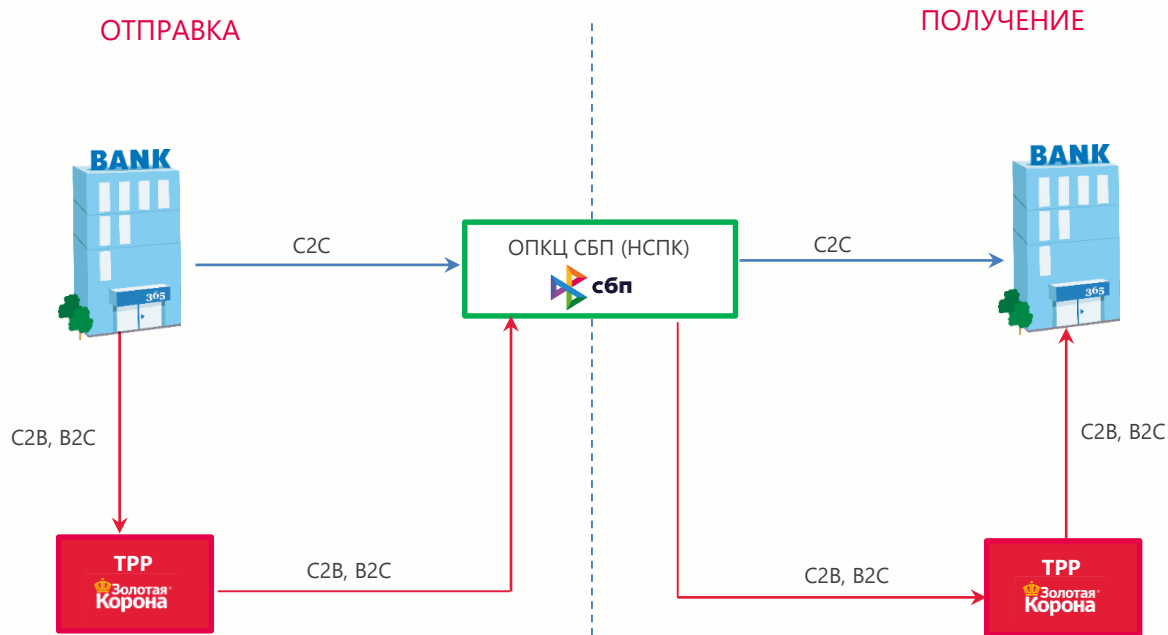
Возможность
подключения
в облаке
или in house



Схема подключения банка к СБП через ТРР «Золотая Корона»



Подключение отдельных сервисов СБП «под ключ» (полностью C2B / B2C / C2C – отдельно и независимо)



C2C – решение от стороннего вендора (решение, установленное в банке)
C2B, B2C – решение от «Золотая Корона»

Подключение только «В» – части в сервисах C2B, B2C

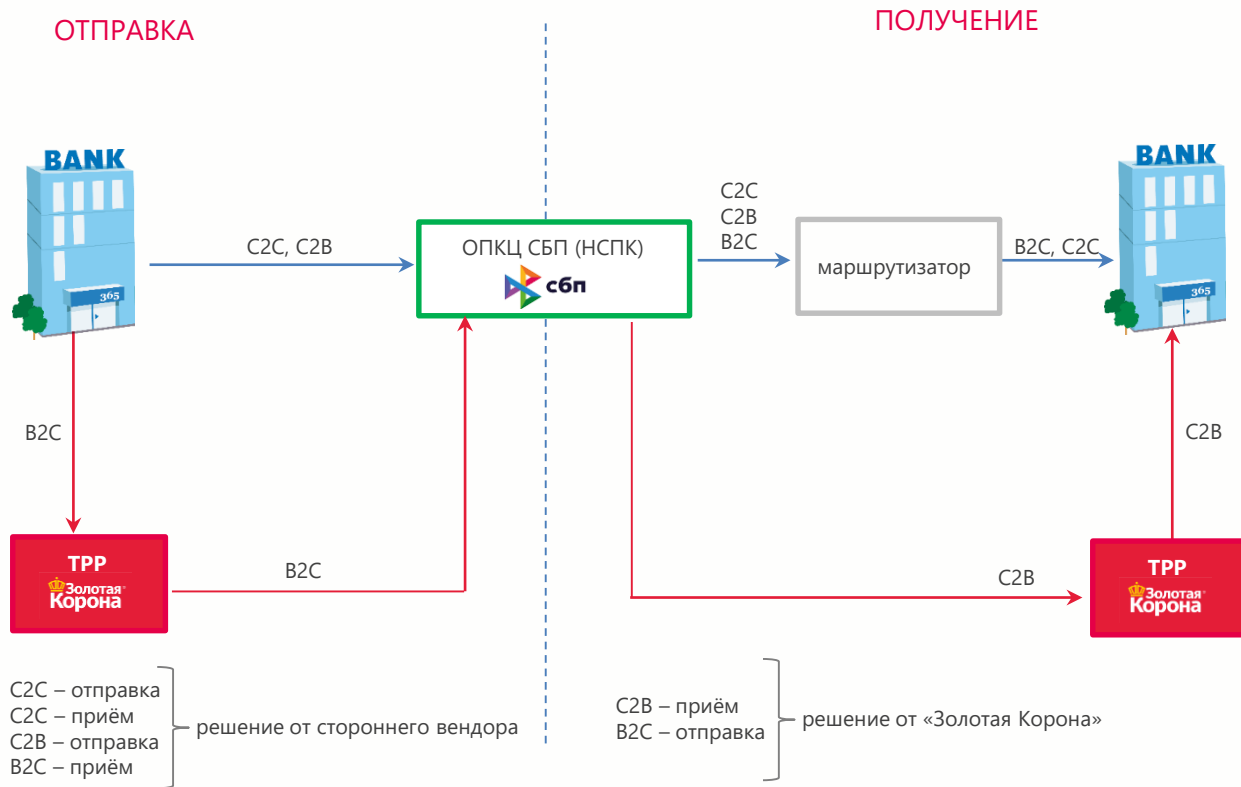
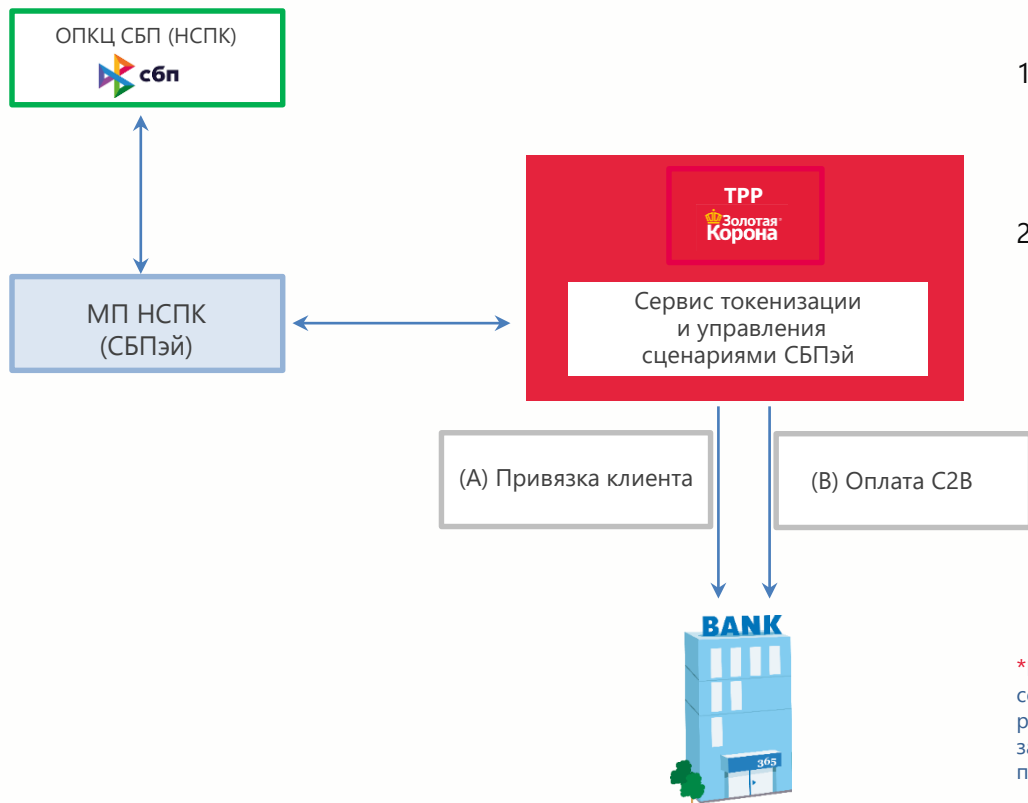


Схема подключения банка к СБПэй через ТРР «Золотая Корона»

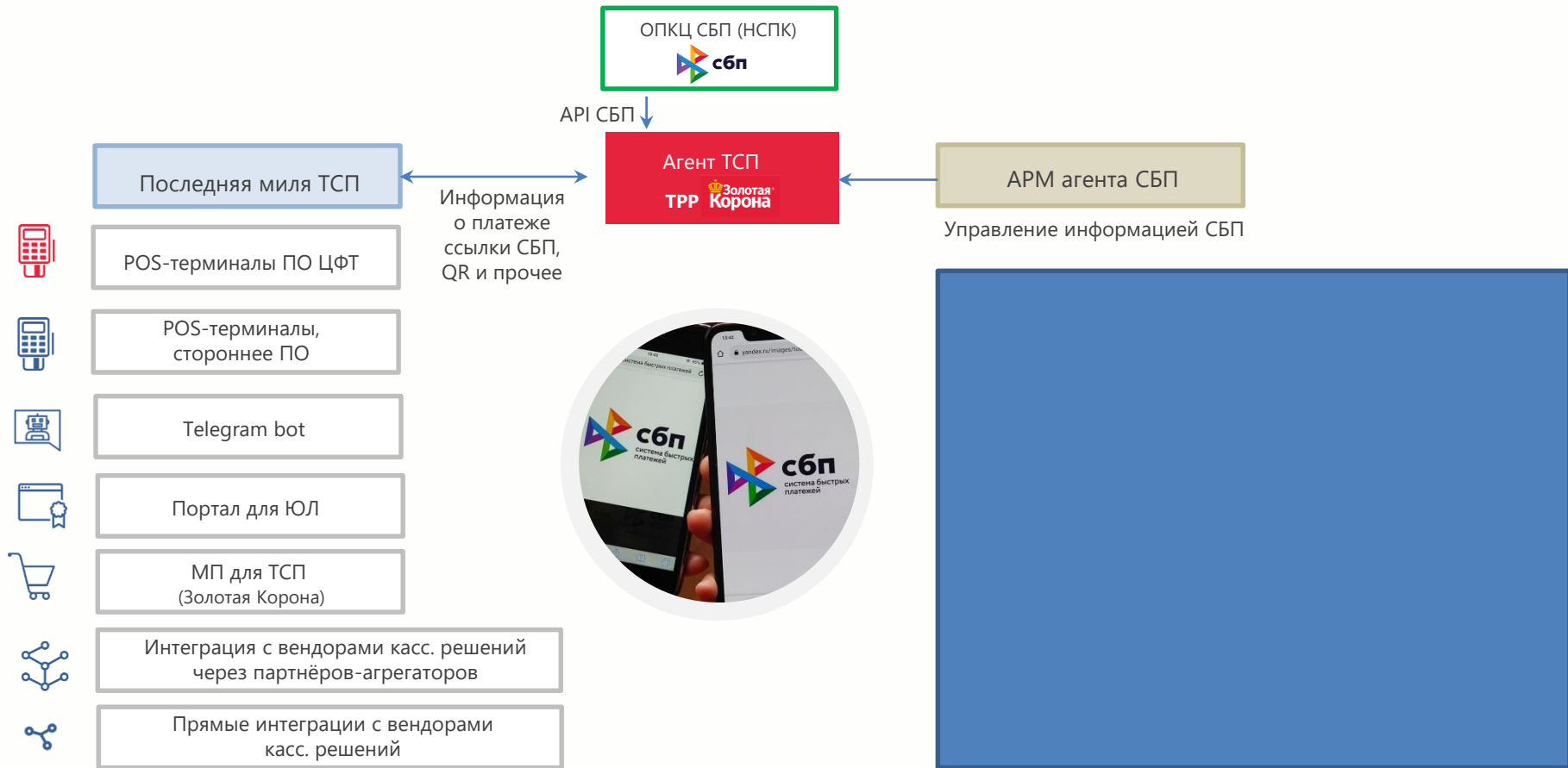


Подключение к СБПэй:

1. Для банков «экосистемы ЦФТ» по принципу **«Бери и пользуйся»** (есть все необходимые интеграции)
2. Для остальных банков – **«открытие до 3-х интерфейсов»** в системах*, уже задействованных в банке для выполнения тех или иных сценариев СБП. Интерфейсы понадобятся:
 - а. Для валидации клиента
 - б. Для информирования и уведомления клиента
 - с. Для полной передачи управления сценарием «отправка С2В-платежа» соответствующей системе банка или только для дебетования счета клиента

*Количество интерфейсов для поддержки СБПэй на стороне банка, как и состав задействованных систем (одна система для всех интерфейсов или разные системы для разных интерфейсов в любой конфигурации), зависят от ИТ-конфигурации банка и действующих поставщиков решений по СБП

«ПОСЛЕДНЯЯ МИЛЯ» С2В – НЕОБХОДИМОСТЬ ИЛИ ВОЗМОЖНОСТИ?



СПАСИБО ЗА ВНИМАНИЕ!

Игорь РОДИОНОВ
региональный директор сервиса
«Платформа банковского самообслуживания», ГК ЦФТ
i.rodionov@cft.ru

(495) 780-50-12
(495) 604-12-20

cft.group.ru
market@cft.ru

